

六角形・八角形

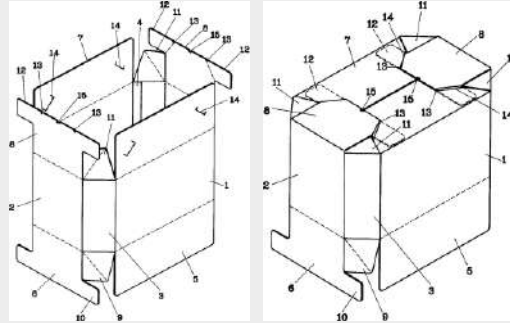
形態種別

- ①ラップラウンド
- ②B式変形箱
- ③F F G加工可能
- ④積重ね位置ずれ
- ⑤積重ね強度
- ⑥キャリング
- ⑦Bag in Box
- ⑧底貼・底組
- ⑨ピザ・生花
- ⑩その他

◎ F F G加工

フレキシホルダーグルアー
で一貫加工が可能な形態

1



5

9

2

6

10

3

7

11

4

8

12