

# WR (ロック部)

## ウェストロック株式会社

本社 東京都港区芝公園  
資本金 5億円

### <事業内容>

マルチパック設計及び製造、  
包装機械納入・保守

### <沿革>

1969年 ミードトッパン(株)設立  
(米)ミードと凸版印刷 50%

1992年 合併解消

ミードパッケージング設立

2005年 ミードとWESTVACOが  
合併しミードウェストベコに

2012年 トーカンPと提携開始

2015年 Rock-Tenn社が1兆900億  
円でミードウェストベコ買収  
し WestRock社が誕生

- 原紙・機械・技術の供与
- マルチパックスリーブで安定供給に向けたBCPへの共同取り組み
- マルチパック機の技術交流による安定稼働



共同で新規・既存メーカーへの取組

## マルチパック用原紙

米国親会社のマルチパック用原紙が基本だが、製品に応じてコートボールも使用している (ガスボンベ・カップ酒等)

CNK (Clay Natural Kraft)  
無漂白クラフト・耐水  
マルチ用高引裂き強度

CRB (Coated Recycled Board)  
塗工100%再生紙  
食品非接触向き

## 日本のマルチパック先駆け

オロナミンCやガスボンベ、  
カップ酒等で市場拡大した。  
同社商標の[クラスタパック]  
をマルチパックの総称と  
思っているユーザーも多い。  
小型瓶飲料マルチは大半が  
WR社だが、ビール6缶では  
RRW社が優勢である。  
省コストシステム [カン・  
カラー]で巻返しを図る。

## マルチパックシステム

### ①缶用

スリーブ



### ②ボトル用

ネックスルー



### ③カップ用

スリーブ



### ④フルエンクローズ



### ⑤キャリア



## 差込ロック部

雄雌嵌合により強固なロックを得るが、小型軽量向け差込ロックと缶ビール等向け押込ロックがある

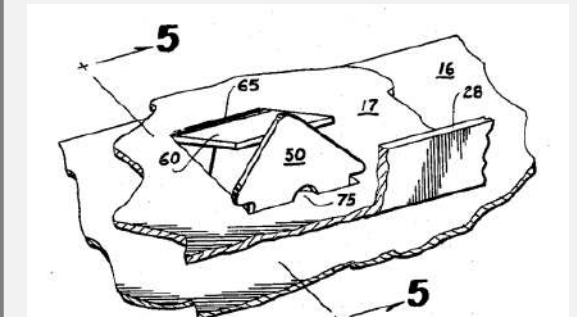
### ①差込ロック

単純に雄雌差込



### ②押込ロック

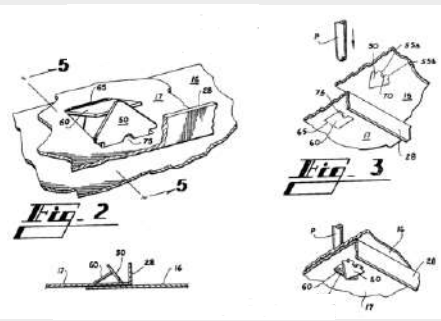
位置を合わせ機械で下からバーで上へ雄を押し込む



ウェストロック社HPより引用

< 20年以上経過 > マルチパック

1



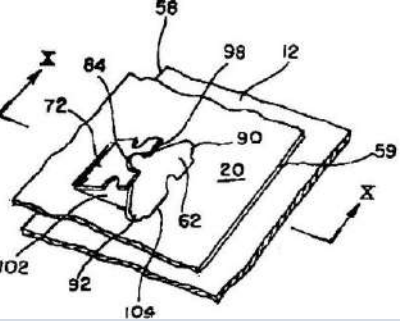
5



9

13

2

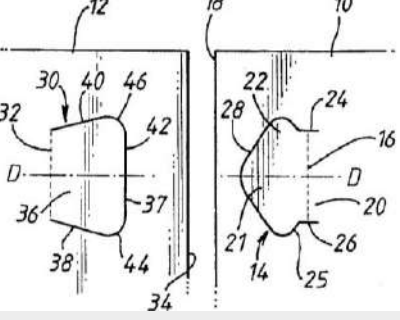


6

10

14

3

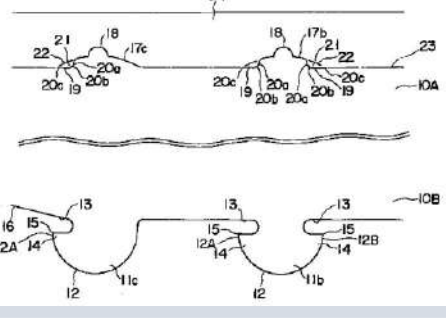


7

11

15

4



8

12

16