

WR (ネックトップC)

ウェストロック株式会社

本社 東京都港区芝公園
資本金 5億円

<事業内容>

マルチパック設計及び製造、
包装機械納入・保守

<沿革>

1969年 ミードトッパン(株)設立
(米)ミードと凸版印刷 50%

1992年 合併解消

ミードパッケージング設立

2005年 ミードとWESTVACOが
合併しミードウェストベアコに

2012年 トーカンPと提携開始

2015年 Rock-Tenn社が1兆900億
円でミードウェストベアコ買収
し WestRock社が誕生

- 原紙・機械・技術の供与
- マルチパックスリーブで安定供給に向けたBCPへの共同取り組み
- マルチパック機の技術交流による安定稼働



共同で新規・既存メーカーへの取組

マルチパック用原紙

米国親会社のマルチパック原紙が基本だが、製品に応じてコートボールも使用している
(ガスボンベ・カップ酒等)

CNK (Clay Natural Kraft)
塗工無漂白クラフト・耐水
マルチ用高引裂き強度

CRB (Coated Recycled Board)
塗工100%再生紙
食品非接触向き

日本のマルチパック先駆け

オロナミンCやガスボンベ、
カップ酒等で市場拡大した。
同社商標の[クラスターパック]を
マルチパックの総称と思っている
ユーザーも多い。

小型瓶飲料マルチは大半がWR
社だが、ビール6缶ではRRW社
が優勢である。
環境対応・省コストシステム
[カン・カラー]で巻返しを図る。

製造・エンジニア拠点

島田工場 (静岡県島田市)
グラビア印刷打抜まで一貫加工

マルチパックシステム

①缶用
スリーブ



②ボトル用
ネックスルー



③カップ用
スリーブ



④フルエンクローズ



⑤キャリー



Neck Thru/Top Clip 他



Neck-thru style



Neck-thru with handle



Cluster-Pak® neck-thru with full-tuck-ad-panel



Cluster-Clip



Cluster-Clip triangle shape



Cluster-Clip triangle shape with handle



YogoPak®

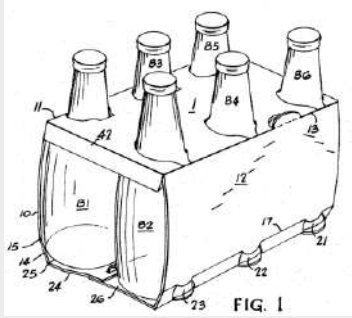


Cluster-Clip, "U" clip

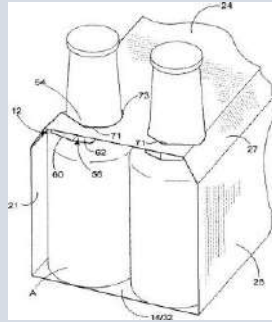
ウェストロック社HPより引用

< 20年以上経過 > マルチパック

1



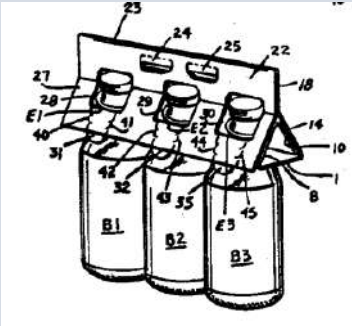
5



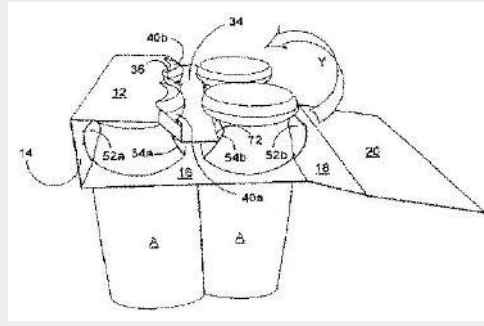
9

13

2



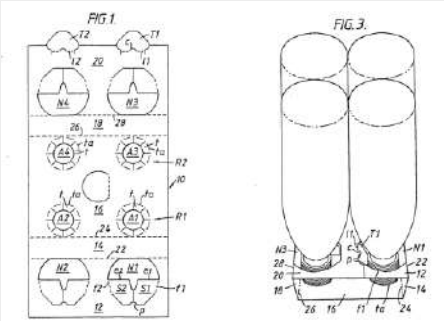
6



10

14

3

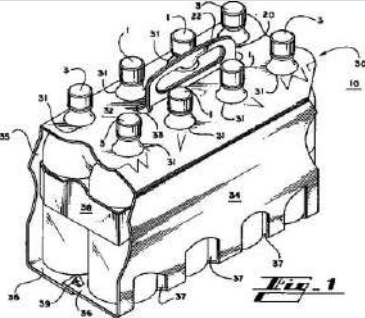


7

11

15

4



8

12

16