

# RRW (キャリア)

## レンゴー・リバーウッド・ パッケージング(株)

設立 1995年1月  
本社 東京都港区港南  
資本金 3億1000万円  
従業員 20名  
売上高 110億8000万円  
2018.12

### <事業内容>

マルチパック用紙器販売  
包装機械輸入、販売、賃貸  
及び製造

(米)Graphic Packaging  
International社とレンゴー(株)  
との50%出資合弁会社

マルチパック原紙はアメリ  
カよりの輸入紙を使用する

国内マルチパック包材の主  
要需要製品であるビール6  
缶パックの半分以上を占有

RRW社 HP より引用

## マルチパック用原紙

①アクアコート  
100%針葉樹バージンパルプ  
引裂強度に優れ耐水性保持  
ビール等 飲料製品に使用

**AquaKote™**



②オムニコート  
針葉樹パルプ+古紙ブレンド  
引裂強度に優れ無蛍光染料  
FDA認可・食品に好適

**OmniKote™**



③パールコート  
針葉樹パルプ+古紙ブレンド  
引裂強度に優れ無蛍光染料  
FDA認可・水性・脂肪の多  
い食品接触に好適

**PearlKote™**



## 包装システム

①WRAPS スリーブタイプ



②CAP IT キャップタイプ



③バスケットタイプ



④FULLY ENCLOSED



## 包装機械システム

①WRAPS MARKSMAN

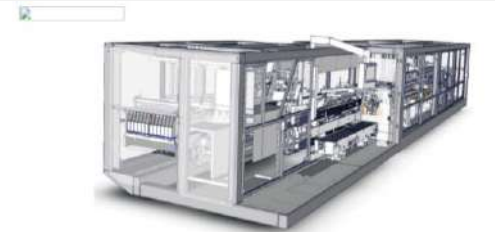
MARKSMAN™2400



MARKSMAN®1600HSI



②FULLY ENCLOSED  
QUICK FLEX

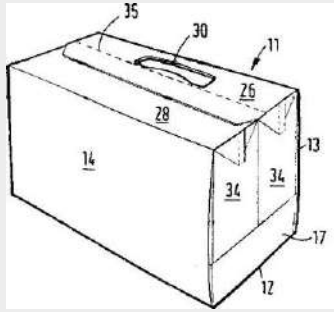


③CAP IT

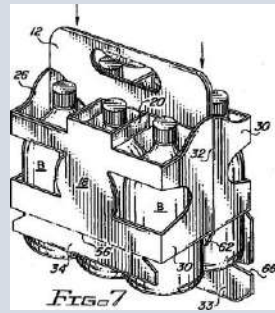


< 20年以上経過 > マルチパック

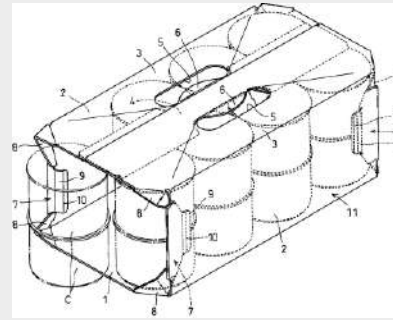
1



5

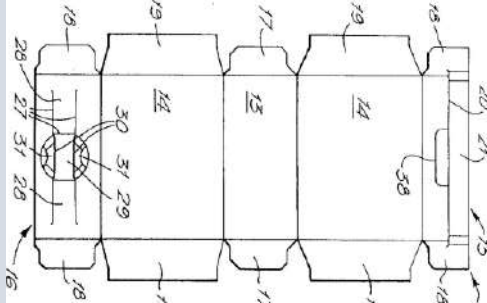


9

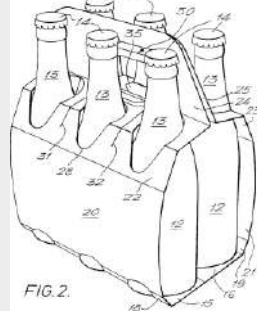


13

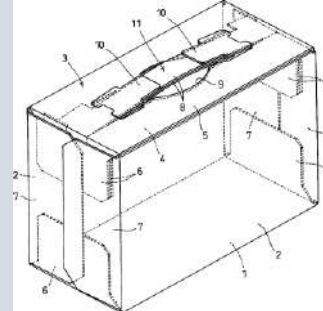
2



6

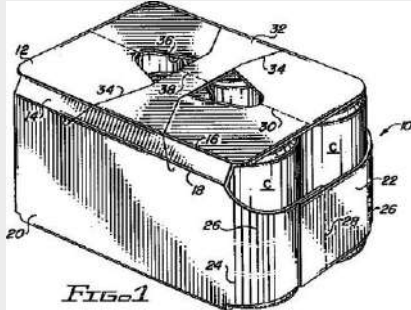


10

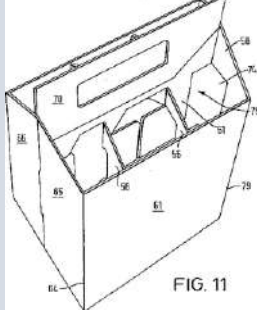


14

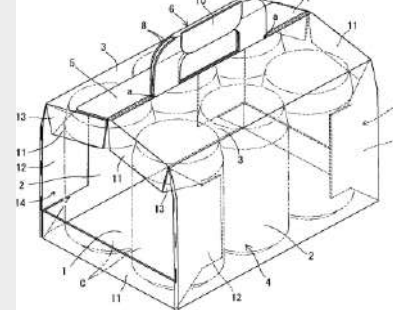
3



7

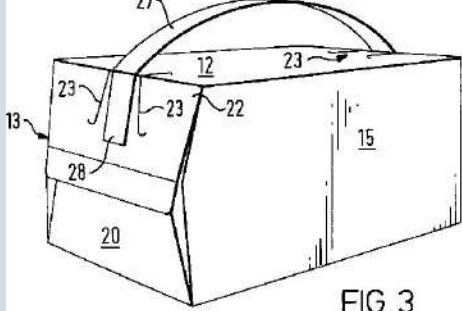


11

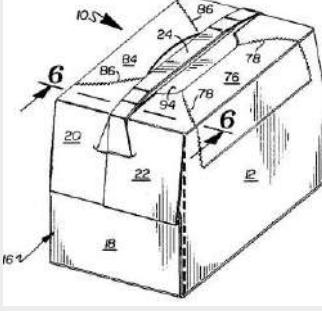


15

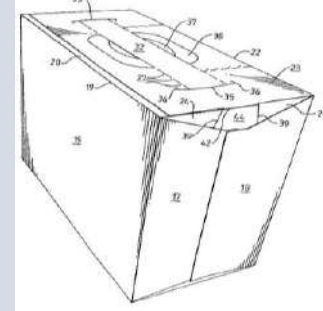
4



8



12



16