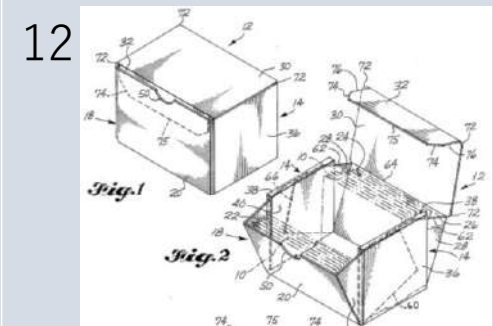
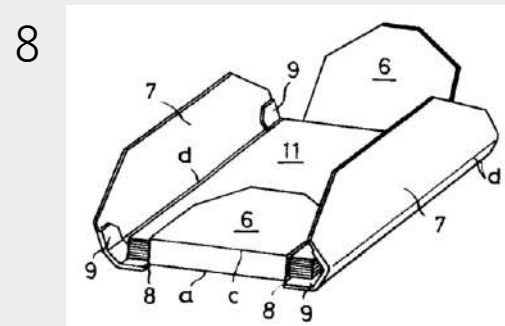
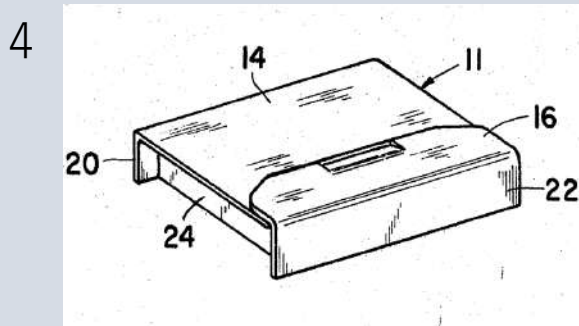
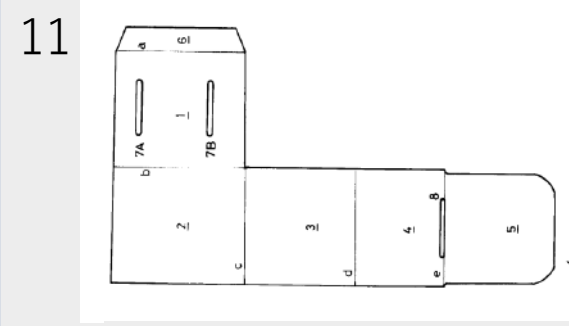
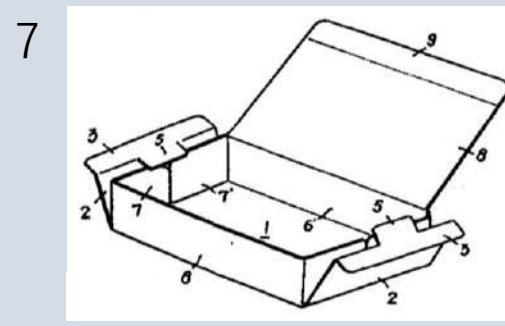
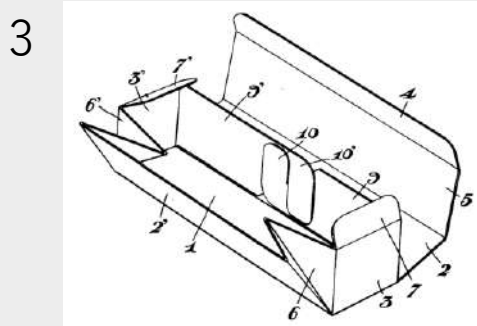
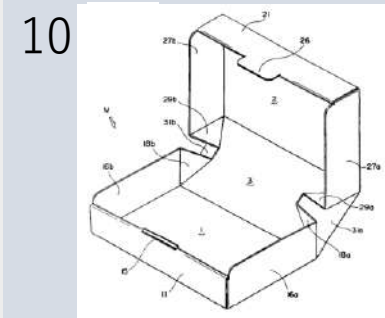
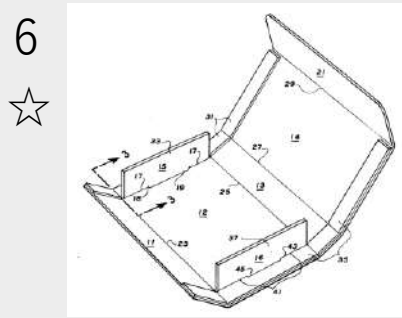
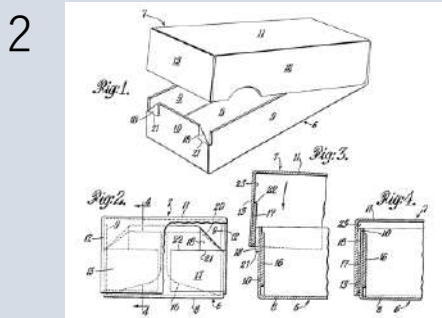
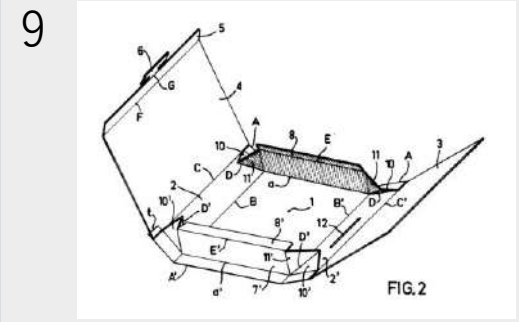
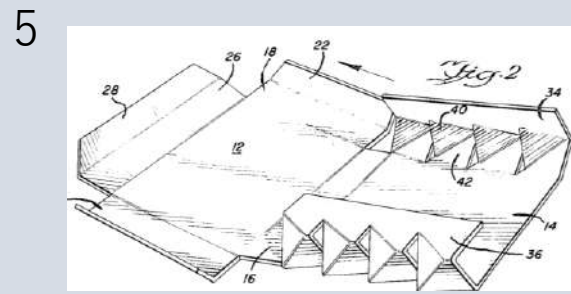
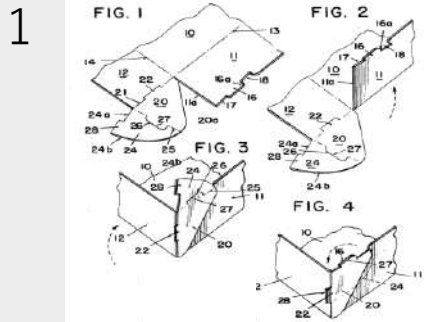
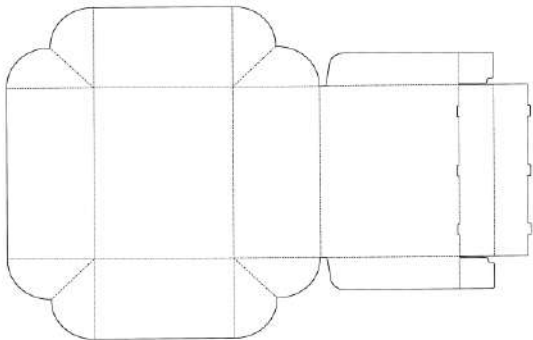
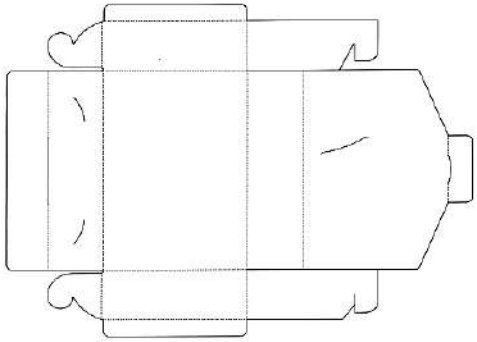


タトウ・N・R

深さの浅い箱やラップ形式

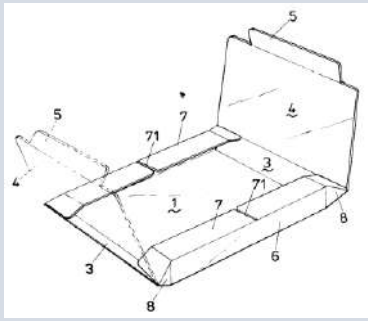
N式はマイクロフルートが使用される場合が多い

N式一般形態

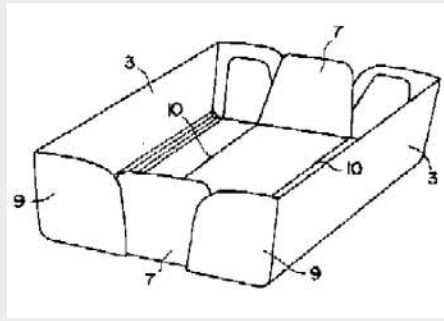


<20年以上経過> 一般紙器

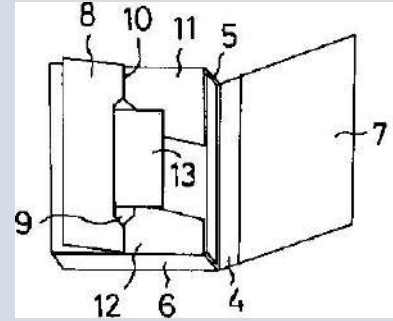
13



17

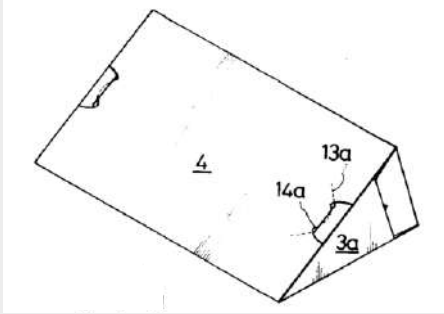


21

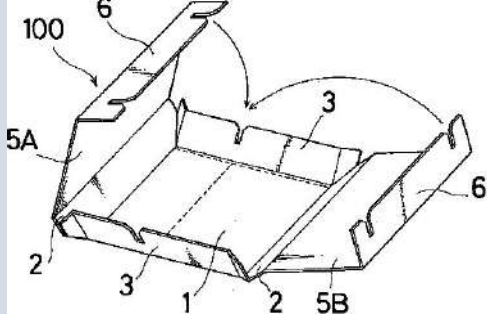


25

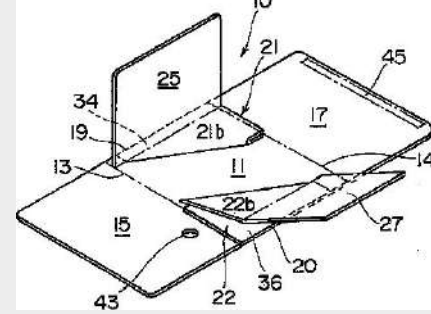
14



18

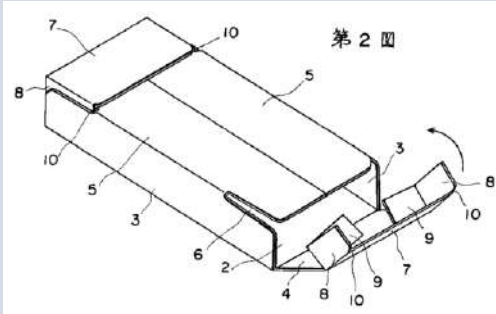


22

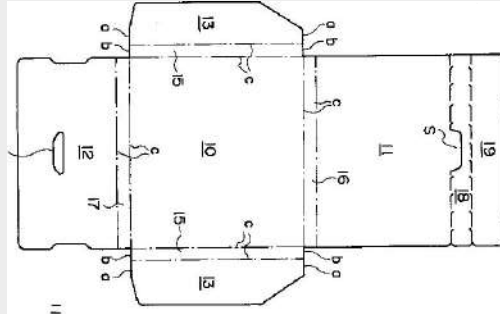


26

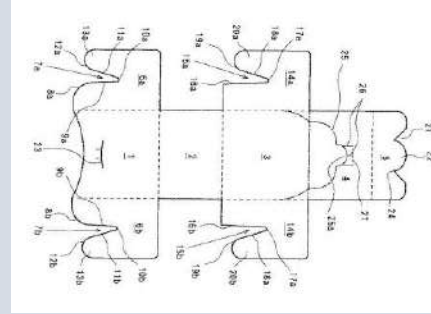
15



19

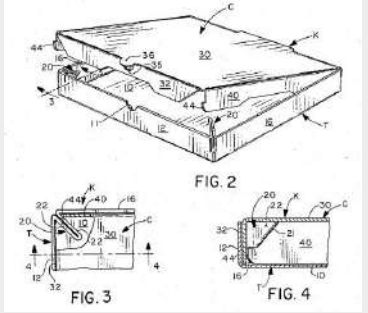


23

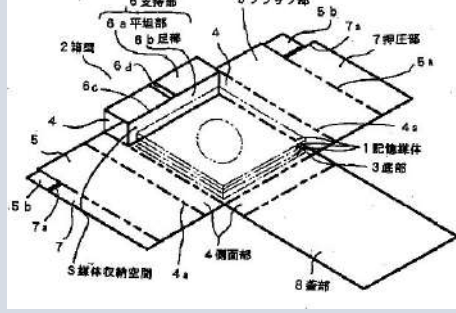


27

16



20



24

28